

Design & Conception

Finitions

Laquage mono ou bicolore (intérieur blanc) certifiés Qualicoat et Qualimarine

Finition brillant :

Blanc (RAL 9210B)

Finition satiné :

Ivoire clair (RAL 1015), Brun (RAL 1247 S), Rouge pourpre (RAL 3004 S), Bleu gentiane (RAL 5010 S), Bleu distant (RAL 5023), Vert mousse (RAL 6005 S), Vert pâle (RAL 6021 S), Gris anthracite (RAL 7016 S), Gris clair (RAL 7035 S), Noir foncé (RAL 9005 S), Bleu canon, Bleu saphir (RAL 5003 S)

Autres couleurs sur demande

Finition métallique :

Noir 163 Chiné M, Gris Galet M, Pyrite M

Finition sablé :

Noir 2100 Sablé, Mars 2625 Sablé, Brun 2650 Sablé, Yazd 2525 Sablé

Profil ouvrant

Épaisseur 35,5 mm

2 joints brosse au niveau de la chicane, joint brosse sur traverse ouvrant, joint TPE sur montant crémone

Profil dormant

Épaisseur 76,6 mm

Pièce d'appui standard

120 ou 160 mm (2 rails) et 160 mm (3 rails)

Remplissage

Vitrage de base 4ITR – 16 – 4 argon 90% avec intercalaire aluminium (Ug = 1,1 W/K.m²)

Épaisseur admissible : 24 mm

Panneau de soubassement lisse avec âme isolante

Sécurité

Poignée de sécurité SÉCUSTIK

Quincaillerie

Galets sur roulement à aiguilles

Crémone simple et crémone serrure à crochets

Multi-points

jusqu'à 3 points de fermeture selon hauteur

Personnalisation

- Petits bois intégrés (10, 26 ou 45 mm)
- Traverse horizontale ou verticale
- Coffre bloc-baie « classique » ou coffre demi-linteau
- Grille VMC 22m³/h, 30m³/h, acoustique ou hygro-réglable

Mise en œuvre

Neuf

- Dormant de base 76,6x41 mm
- Dormant de doublage 2 rails : 95, 115, 135, 155 mm
- Dormant de doublage 3 rails : 100, 120, 140, 160 mm
- Dormant MBOC épaisseur 208 et 228mm

Rénovation

- Dormant rénovation aile de 35 mm
- Cornières d'habillage et bavette
- Fixation dormant rénovation par vérin ou en façade (avec vis non fournies)

En option

Fixation dormant rénovation par vis vérin

Garantie

- **Garantie décennale**
- **Garantie de bon fonctionnement de 2 ans**
- **Garantie des finitions :**
 - Thermolaquage : 10 ans

Performances thermiques et acoustiques

Performances certifiées par le CSTB Certificats NF ACOTHERM : n° 4534-279-148

Déclaration des performances n° DOP : 009/RPC/2013/07/01

Document Technique d'Application n° DTA : 6/11-2007

Rapport d'essais thermiques : n° BV09-0254-2

Rapport d'essais acoustiques : n°AC11-26034919/1 et 2

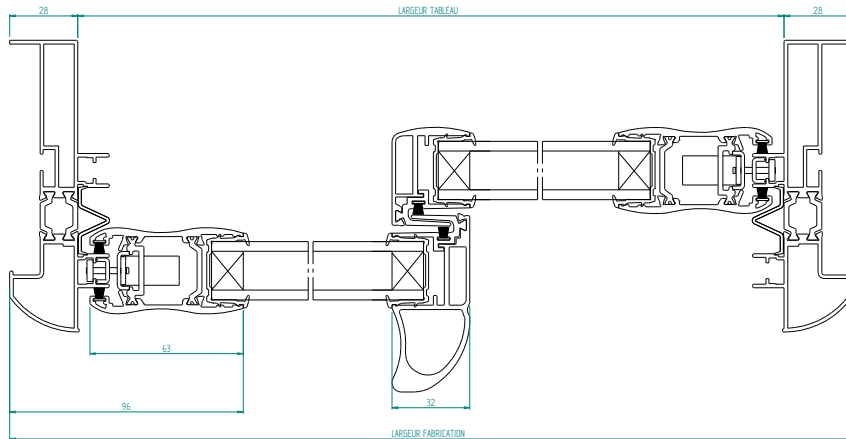
Classement AEV : A*3 E*6B V*A2

Niveau d'émission de COV : A+

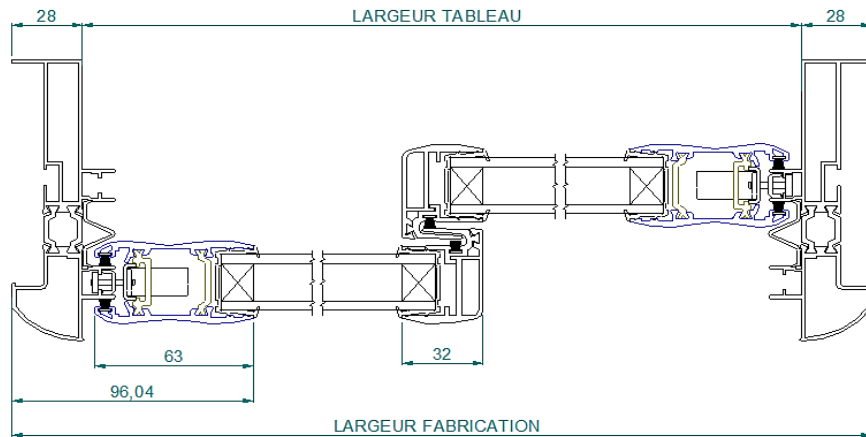


COULISSANT ALUMINIUM

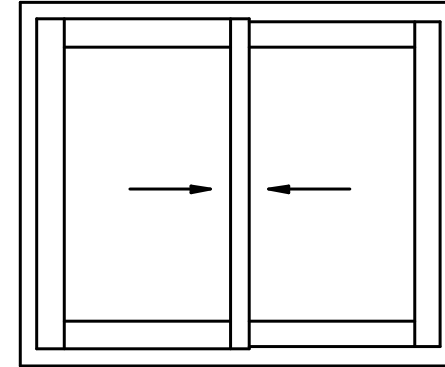
Coupe horizontale porte fenêtre



Coupe horizontale fenêtre



Vue de face



Coupe verticale

