

## Design & Conception

---

|                               |   |
|-------------------------------|---|
| <b>Essences</b>               | Chêne massif ou lamellé collé abouté (certifié PEFC)<br>Pin lamellé collé (certifié PEFC)<br>Bois exotique clair lamellé collé<br>Bois exotique rouge massif                |
| <b>Finitions</b>              | A Finir Opaque<br>A Finir Transparent<br>Fini Transparent<br>Fini Opaque (6 RAL préférentiels 9010, 7035, 7016, 1015, 5014, 6021)   |
| <b>Profil ouvrant</b>         | Épaisseur 58 mm<br><br>2 joints de frappe sur ouvrant<br>Joint de propreté  |
| <b>Profil dormant</b>         | Épaisseur 56 mm   |
| <b>Esthétique profils</b>     | Traditionnelle avec jet d'eau<br>Contemporaine  |
| <b>Pièce d'appui standard</b> | En bois massif de 125 mm  |
| <b>Seuils pour P. Fenêtre</b> | Seuil en aluminium anodisé standard de hauteur 32 mm<br>En option seuil PMR de hauteur 20 mm avec joint d'étanchéité pour conservation des performances d'étanchéité A3 E7B |
| <b>Types de fiches</b>        | Réglables dans les 3 dimensions<br>- 2 broches<br>- En option 4 broches pour les grands ensembles   |
| <b>Remplissage</b>            | Vitrage de base 4 ITR – 20 – 4 avec intercalaire aluminium<br>Panneau de soubassement lisse avec âme isolante<br>En option panneau de soubassement plate-bande              |
| <b>Drainage</b>               | Pente de 45° pour drainage rapide   |

## Sécurité

---

### Poignée de sécurité SÉCUSTIK

|                                |  |
|--------------------------------|--|
| <b>Quincaillerie</b>           | Crémone simple et crémone serrure à galets réglables<br>Renvoi d'angle haut et bas pour les F et PF 2 vantaux<br>Verrouillage du semi-fixe : verrou à levier ou gâche loquet<br>Ferrage symétrique pour les OB |
| <b>Multi-points Fenêtre</b>    | jusqu'à 4 points de fermeture selon hauteur  |
| <b>Multi-points P. Fenêtre</b> | jusqu'à 6 points de fermeture selon hauteur  |

## Personnalisation

---

- Crémone d'habillage en applique
- Poignée centrée
- Cache fiche standard ou turlupé
- Petits bois intégrés (10 ou 26 mm)
- Petits bois collés 2 faces (26 mm)
- Traverse horizontale ou verticale, Imposte, allège
- Volet roulant assorti à la menuiserie (placage bois)
- Cadre amovible (seulement pour version traditionnelle)
- Rejet d'eau aluminium pour protéger les pièces d'appui (sur l'appui 125 mm en version contemporaine uniquement)
- Grille VMC

## Mise en œuvre

---

### Neuf

- Dormant standard avec option tapée d'isolation (doublage de 70 à 170 mm)
- Dormant mur pour pose en tunnel
- Dormant MBOC épaisseur 208 et 228mm (adaptation jusqu'à 400mm pour d'autres solutions)

#### En option

Élargisseur de dormant de 25 mm à 150 mm  
Tapée persienne 47 à 120 mm  
Ébrasement intérieur de 70 mm à 160 mm

### Rénovation

- Dormant rénovation aile de 27 mm

#### En option

Aile de recouvrement élargie de 46 mm  
Bavette aluminium  
Fourrure de rénovation extérieure 13 mm à 36 mm  
Fixation dormant rénovation par vérin (vis rénovation)

## Garantie

---

- **Garantie décennale**
- **Garantie de bon fonctionnement de 2 ans**
- **Garantie des finitions :**
  - A Finir Opaque : 6 mois
  - A Finir Transparent : 3 mois
  - Fini Transparent et Fini Opaque : 2 ans

## Performances thermiques et acoustiques

---

**Performances certifiées par le FCBA** (marquage de la gamme NF Acotherm en cours d'obtention)

**Déclaration des performances n° DOP** : 020/RPC/2013/07/01

**Rapport d'essais thermiques** : n° FC.CIAT/2013.0.86.1

**Rapport d'essais acoustiques** : n°404/13/149/1 à 5

**Classement AEV** : A\*4 E\*7B V\*A2

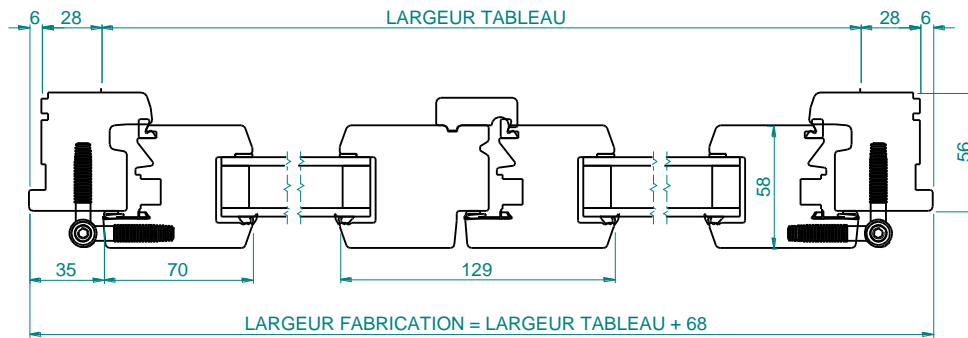
**Niveau d'émission de COV** : A+



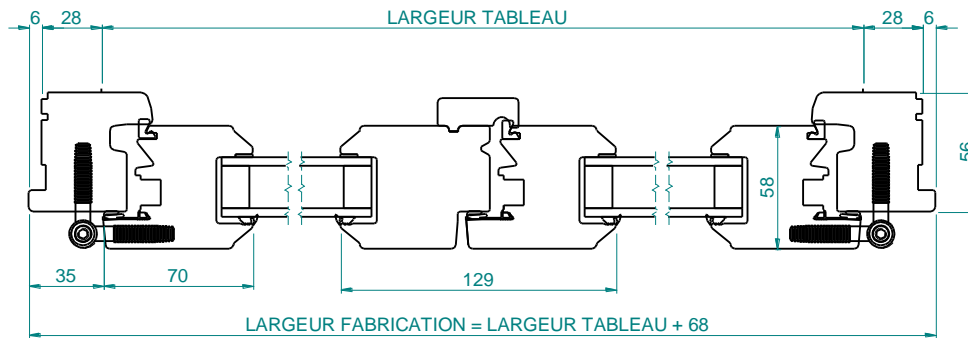
## FENÊTRE BOIS

### Coupes horizontales

#### Contemporaine

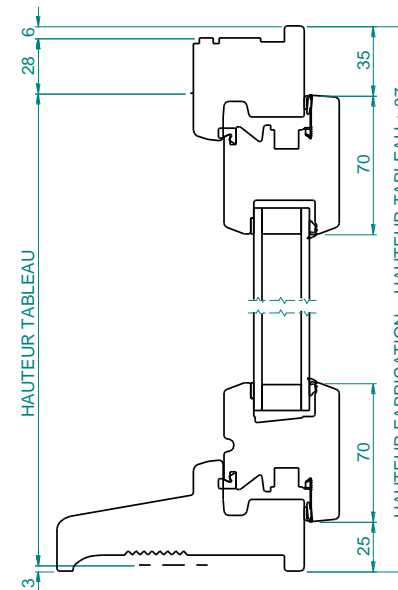


#### Traditionnelle

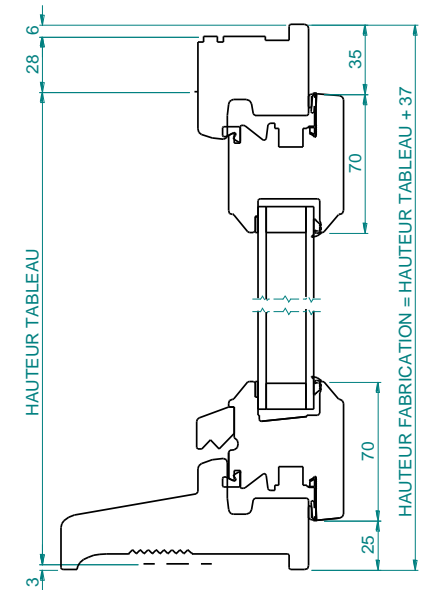


### Coupes verticales

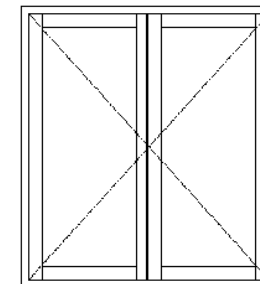
#### Contemporaine



#### Traditionnelle



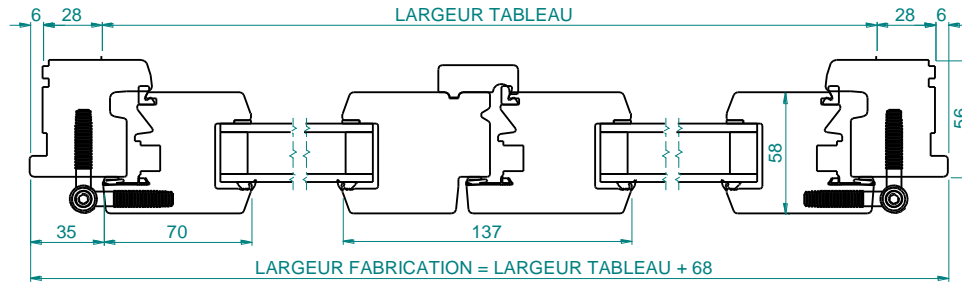
### Vue de face



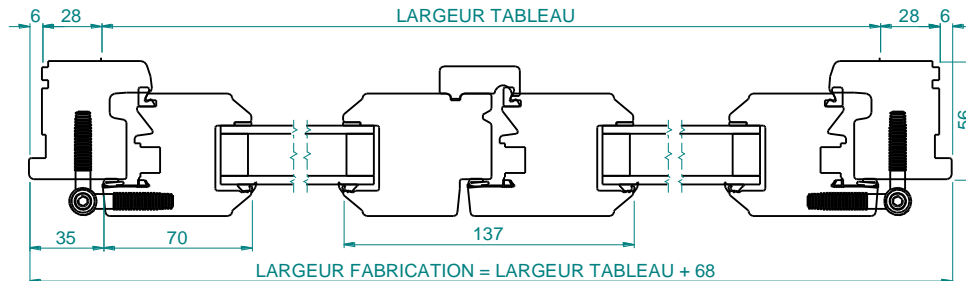
## PORTE FENÊTRE BOIS

### Coupes horizontales

#### Contemporaine

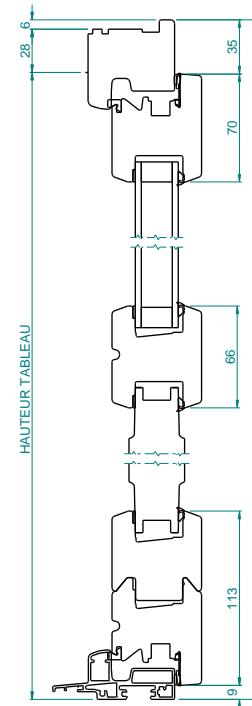


#### Traditionnelle

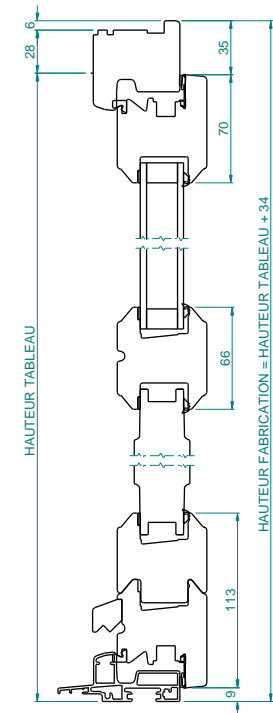


### Coupes verticales

#### Contemporaine



#### Traditionnelle



### Vue de face

