

Fabricant : **ETANCO** (FRANCE)

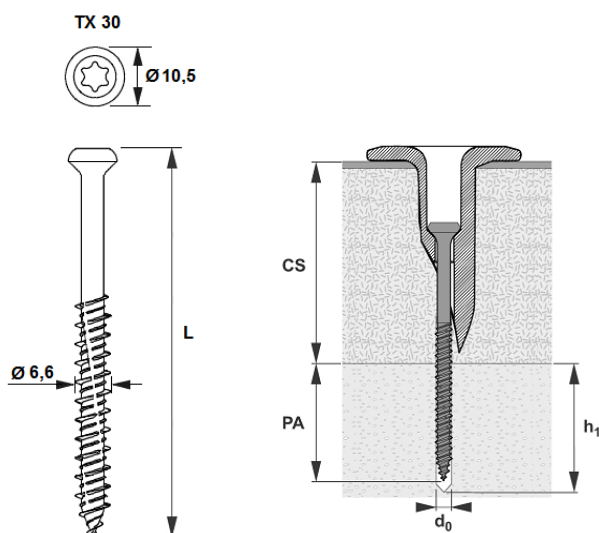
Parc les Erables – Bât 1 – 66 route de Sartrouville – BP 49 – 78231 LE PECQ Cedex

Tél. 01 34 80 52 00 – Fax 01 30 71 01 89

Attelages de fixation pour système d'étanchéité fixé mécaniquement

Désignation de la vis

BETOFAST TB TX 30 / 3C Ø 6,6 mm



Description

Vis autotaraudeuse Ø 6,6 mm bleue
Tête bombée Ø 10,5 mm - Empreinte Torx 30
Filetage Hi-low et goujure - Pas 3,38 mm - Bout pointu

Longueurs et épaisseurs à serrer (mm) :

L (mm)	Ep. mini	Ep. maxi
6,6 x 60	25	40
6,6 x 70	35	50
6,6 x 80	45	60
6,6 x 90	55	70
6,6 x 100	65	80
6,6 x 110	75	90
6,6 x 120	85	100
6,6 x 130	95	110
6,6 x 140	115	120
6,6 x 150	125	130
6,6 x 160	135	140
6,6 x 180	145	160
6,6 x 200	165	180
6,6 x 220	185	200

Domaine d'application

Fixation de système d'étanchéité avec isolant sur



Béton

Profondeur d'ancrage (PA) :

de 20 mm mini à 35 mm maxi

Profondeur de préperçage du support : PA + 30 mm

Diamètre de préperçage du support : 5 ou 5,5 mm

suivant la qualité du support béton

(faire un essai sur site)



ATE n° 08/0239 délivré par le CSTB

(cf. attelages concernés pages suivantes)

Matière, revêtement et résistance à la corrosion selon NF EN 3231 (2) :

- **3C** : Acier cimenté traité **SUPRACOAT 3C** bleu (30 cycles KESTERNICH)
Conformité : ETAG 006 et classe 2 UEAtc

Charge limite de service

- selon e-Cahiers 3563 CSTB

Béton Rc23 – Perçage Ø 5 mm – Ancrage 35 mm

Q = 237 daN



Résistances caractéristiques d'assemblage à l'arrachement

- PK selon NF P 30-313

Béton Rc23 – Perçage Ø 5 mm – Ancrage 35 mm

PK = 360 daN



PK est la résistance au déboutonnage fixation /plaque

Q est la charge limite de service de l'ancrage selon NF E 27.815
Retenir la plus faible des 2 valeurs (4.4.3.3.1 tableau 4 CPT 3563 CSTB)

Outillage préconisé

- Perforateur + foret béton SDS plus Ø 5 ou 5,5 mm
- Visseuse puissance 600 W mini avec limiteur de couple (butée de profondeur)
- Porte embout et embout de vissage Torx n°30

Marquage

Sur produit : LR

Sur conditionnement :

BETOFAST TB TX30 / 3C – Ø 6,6 x L + code

Contrôle – qualité

Linéaire

FICHE TECHNIQUE n°2340 BETOFAST TB TX / 3C Ø 6,6 mm

Attelages de fixation pour système d'étanchéité fixé mécaniquement



Rondelle / Plaquette	Code	Caractéristiques	Corrosion Kesternich	ATE	Marquage sur conditionnement	Solide au Pas	Résistance au dévissage
ETANCOPLAST HP6 Ø 40 + Rd Ø 70		Rupture de pont thermique		ETANCOPLAST HP6 : L.vis = Ep. à serrer – L.fût + 50 mm			
		Rondelle : Matière : Acier galvanisé Diamètre : 70 mm Epaisseur : 08/10 ^{ème} mm	Sans objet	Non	ETANCOPLAST HP6 Ø70 Longueur fût code		
		Fut : Matière : polyamide PA6 Diamètre : 40m					
	231112 231114 231116 231118	L.fût : 50 100 150 200					
Résistance à la température des Etancoplast HP6 : il est recommandé de vérifier la résistance de la membrane dans les mêmes conditions de température. Informations données à titre indicatif. ETANCOPLAST HP6 Ø 40 + Rd Ø 70 : Permet une mise en œuvre sans effort au travers des isolants							

ETANCOPLAST HP6 82x40		Rupture de pont thermique		ETANCOPLAST HP6 : L.vis = Ep. à serrer – L.fût + 50 mm			
		Matière : polyamide PA6	Sans objet	NON	ETANCOPLAST HP6 82x40 Longueur fût code		
	231102 231104 231106 231108	L.fût : 50 100 150 200					
Résistance à la température des Etancoplast HP6 : il est recommandé de vérifier la résistance de la membrane dans les mêmes conditions de température. Informations données à titre indicatif.							

Solide au pas : selon norme NF P 30-317

Résistance au dévissage (selon ETAG 006 et norme NF P 30-315) : 500 cycles avant rotation d'1/4 de tour et 900 cycles avant rotation d'1/2 tour

ETANCOPLAST HP6 82x40 : Permet une mise en œuvre sans effort au travers des revêtements et isolants

FICHE TECHNIQUE n°2340 BETOFAST TB TX / 3C Ø 6,6 mm

Attelages de fixation pour système d'étanchéité fixé mécaniquement



Rondelle / Plaquette	Code	Caractéristiques	Corrosion Kesternich	ATE	Marquage sur conditionnement	Solide au Pas	Résistance au dévissage
----------------------	------	------------------	----------------------	-----	------------------------------	---------------	-------------------------

ETANCOPLAST HP6 Ø 40	Rupture de pont thermique		ETANCOPLAST HP6 : L.vis = Ep. à serrer – L.fût + 50 mm					
	231112 231114 231116 231118	L.fût : 50 100 150 200	Matière : polyamide PA6 Diamètre : 40 mm <u>Résistance au choc</u> Conforme à l'ETAG 006 <u>Résistance à la température</u> T de fusion = 220°C T de destruction > 300°C T maxi intermittente (1 min.) : 180°C T maxi longue durée : 100°C	Sans objet	NON	ETANCOPLAST HP6 Ø 40 Longueur fût code		

Résistance à la température des Etancoplast HP6 : il est recommandé de vérifier la résistance de la membrane dans les mêmes conditions de température.
 Informations données à titre indicatif.

Solide au pas : selon norme NF P 30-317

Résistance au dévissage (selon ETAG 006 et norme NF P 30-315) : 500 cycles avant rotation d'1/4 de tour et 900 cycles avant rotation d'1/2 tour

ETANCOPLAST HP6 Ø 40 : Permet une mise en œuvre sans effort au travers des revêtements