

## PIED DE DESCENTE DE GOUTTIERE EN FONTE

### POSE SCELLEE DANS LA DALLE



En conformité avec :

- Norme NF EN 1253
- La réglementation PMR
- raccordement sur tuyauterie SML selon DIN 19522



### ➤ Descriptif / Aide à la rédaction du CCTP

#### Pied de descente d'eau pluviale sans garde d'eau

- Avaloir pied de descente en fonte asphaltée, Sans garde d'eau;
- avec tamis ou panier à déchets amovible, en PE;
- muni d'une entrée supplémentaire afin de reprendre la descente d'eau pluviale ronde en DN 100
- avec sortie verticale DN 100 (Ø 110 mm) à raccorder sur une tuyauterie SML selon DIN 19522.
- L'avaloir pied de descente est destiné à être implanté à l'extérieur du bâtiment.

#### Pied de descente d'eau pluviale avec garde d'eau

- Siphon pied de descente en deux parties, en fonte asphaltée; avec panier à déchets amovible, en PE;
- la partie supérieure est orientable par rapport à la base et est munie d'une entrée supplémentaire afin de reprendre la descente d'eau pluviale ronde en DN 100;
- la partie inférieure est munie d'une grande garde d'eau de 100 mm;
- la base est équipée d'une sortie latérale DN 100 (Ø 110 mm) à 30° à raccorder sur une tuyauterie SML selon DIN 19522.
- Le siphon pied de descente est destiné à être implanté à l'intérieur du bâtiment.

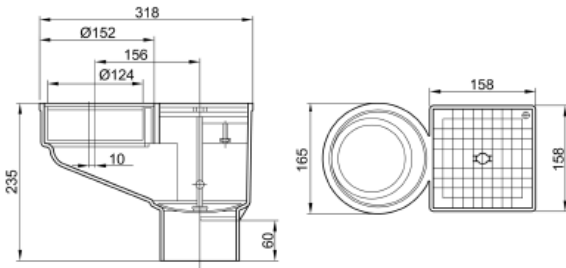
### ➤ Points forts :

L'eau de pluie s'écoulant de toits ou de terrasses via les tuyaux de descente tombe directement dans l'avaloir. Un panier ou une grille tamis recueille les saletés, **empêchant ainsi l'obstruction du tuyau d'évacuation**. Le tuyau de descente est raccordé à l'entrée du siphon, la sortie au tuyau d'évacuation.

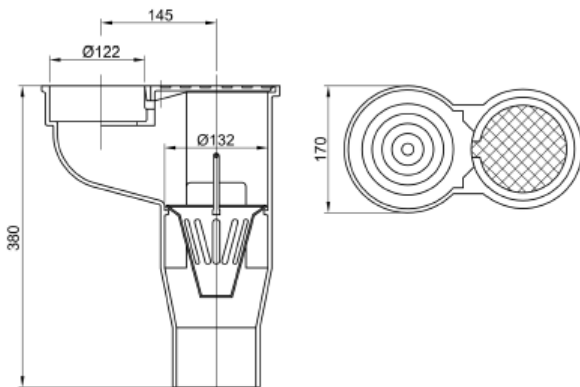
Les avaloirs pied de descente et les siphons sont dotés d'un apprêt et composés d'un boîtier en une ou plusieurs parties, avec entrée, sortie, panier ou grille tamis et regard de visite avec couvercle (classe de résistance K 3 ou L 15).

Les avaloirs et les siphons pied de descente sont dotés d'un couvercle de visite.

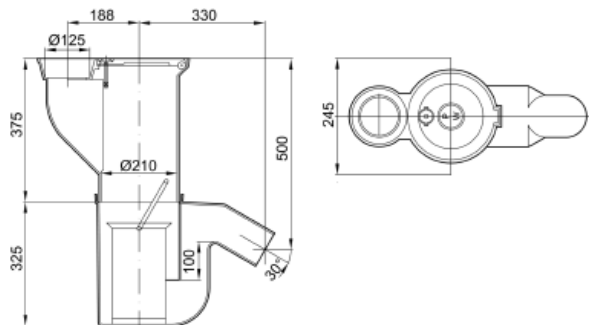
## PIED DE DESCENTE DE GOUTTIERE EN FONTE



Avaloir avec tamis



Avaloir avec Panier



Siphon avec panier

N° Art. Référence	TYPE	Diam. de sortie (mm)	Raccordement		Tenue à la charge	Poids (kg)
			DN	Ø (mm)		
57549 5217.90.00	Avaloir avec tamis	Verticale 100	100	110	K3	10,3
685336 5217.10.00	Avaloir avec panier	Verticale 100			L15	9,6
685422 5222.00.00	Siphon avec panier	horizontale 100				31,9

## PIED DE DESCENTE DE GOUTTIERE EN FONTE

### ➤ Suggestion de pose



- 1** Avaloir pied descente en fonte, sans garde d'eau, sortie DN 100



- 1** Avaloir pied descente en fonte, avec garde d'eau de 100 mm, sortie DN 100