

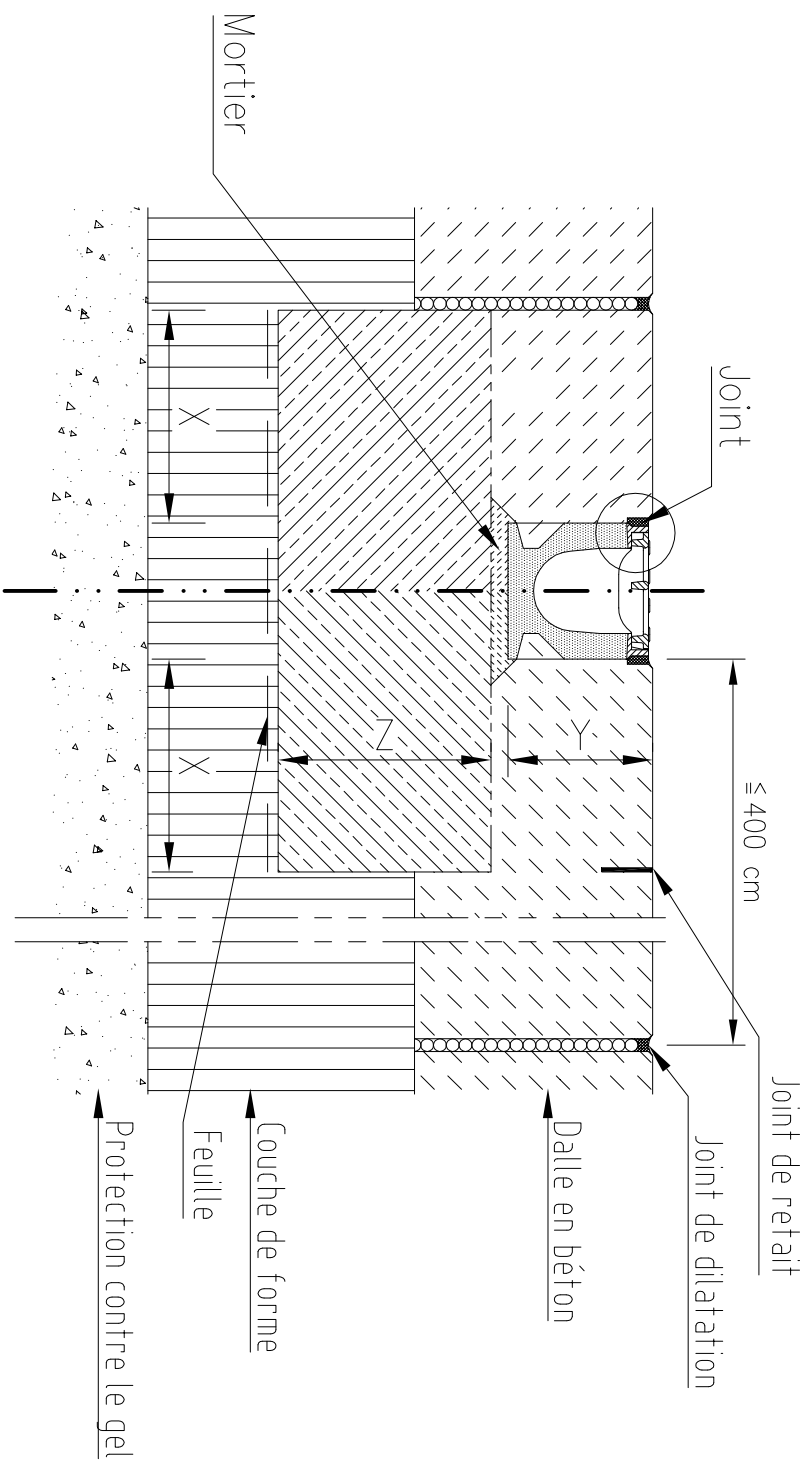
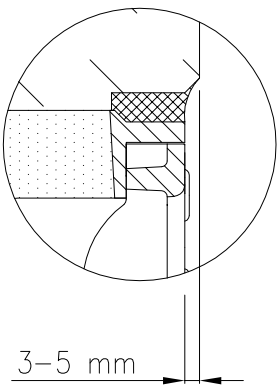
Il incombe au client de s'assurer que la suggestion de pose est compatible avec la nature du sol.

CLASSE DE RESISTANCE ( Norme EN 1433 )	D400	E600	F900
( Norme EN 206-1 )	C 25/30	C 25/30	
X	≥ 20	≥ 20	
Y	Bord supérieur de la forme d'ancrage		
Z	≥ 20	≥ 20	

Préconisation de pose :  
Caniveaux ACO DRAIN®

Type de surface extérieure:  
Pavés

Index	Date	Designation	Nom
Matière:		Poids:	
Tolérance:		Code famille :	
N° d'affaire :		Code article :	Echelle:
Projet:	TTT1	Unité:	
Dessin:	08.01.2008	Nom	FEDRA080019
ACCO		ACO PRODUCTS POLYMERES " LE OUI A BROS " - BR3 27940 NOTRE DAME DE LISLE Tel: 02.32.51.20.55 Fax: 02.32.51.50.82	
ACCO		CE PLAN EST NOTRE PROPRETE TOUTE REPRODUCTION, CONTRE EPROUVE LE CONTRAIGNANT A DES PENURTES	
Plan N°	F1	Numero :	M01-1068-3
Approuvé le N° :		Remplacé par:	



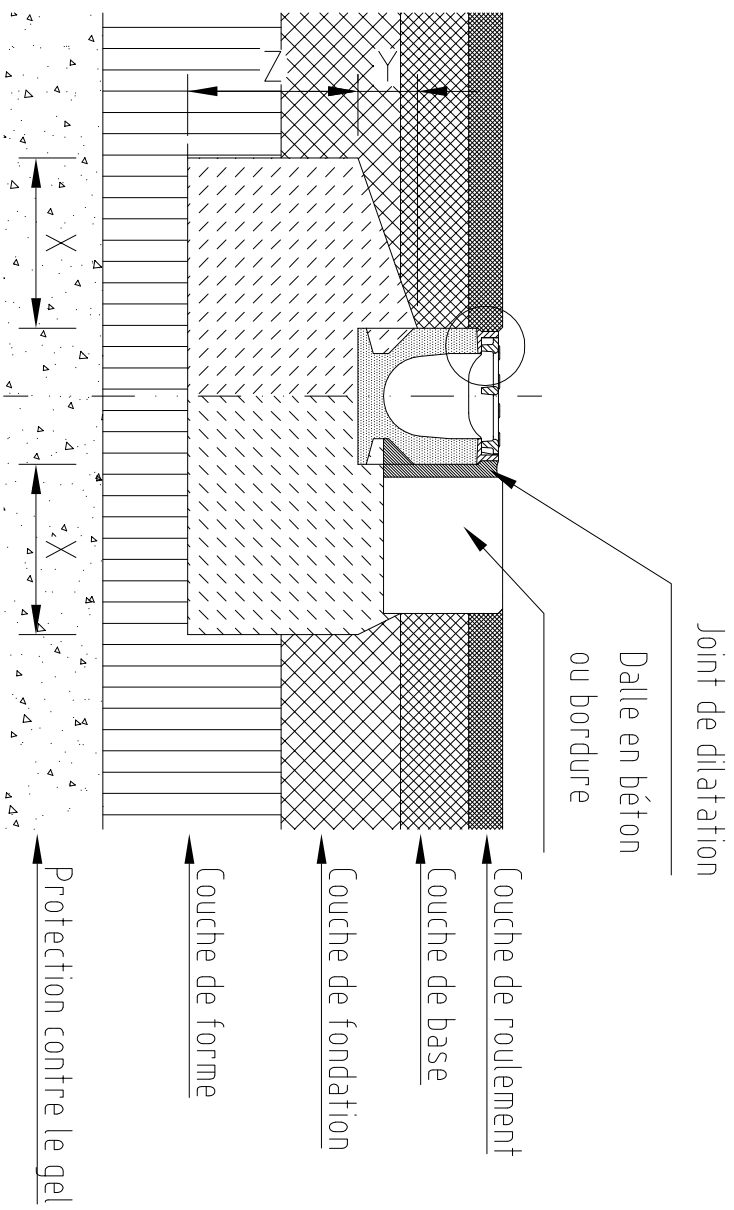
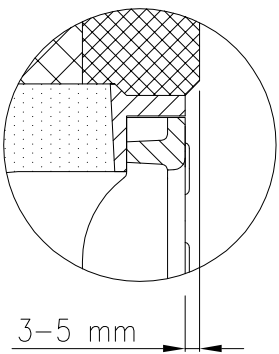
Il incombe au client de s'assurer que la suggestion de pose est compatible avec la nature du sol.

CLASSE DE RESISTANCE	( Norme EN 1433 )	F900
	( Norme EN 206-1 )	C 30/37
	X	≥ 25
	Y	Hauteur du caniveau
	Z	≥ 75

Préconisation de pose :  
Caniveaux ACO DRAIN®

Type de surface extérieure:  
Béton

Index	Date	Poids	Designation	Norm
Matière:		Code famille :		
Tolérance:		Code article :	Echelle:	
N° d'affaire :		Date	Nom	Unité
Dessin	08.01.2008	MARQUARD		mm
ACO PRODUCTS POLYMERES " LE QUI A BROS " - BRB 27940 NOTRE DAME DE LISLE Tel. 02.32.51.20.55 Fax: 02.32.51.50.92				
CE PLAN EST NOTRE PROPRIÉTÉ TOUTE REPRODUCTION, CONTRE ÉCRITURE, EST INTERDITE A DES PENES				
Plan N°	F1		Numero :	Index
Annulé le N° :	M01-1069-3			
Remplacé par :				



Il incombe au client de s'assurer que la suggestion de pose est compatible avec la nature du sol.

CLASSE DE RESISTANCE ( Norme EN 1433 )	D400	E600	F900
( Norme EN 206-1 )	C 25/30	C 25/30	Objet spécifique
X	≥ 20	≥ 20	
Y	Bord supérieur de la forme d'ancrage		
Z	≥ 20	≥ 20	

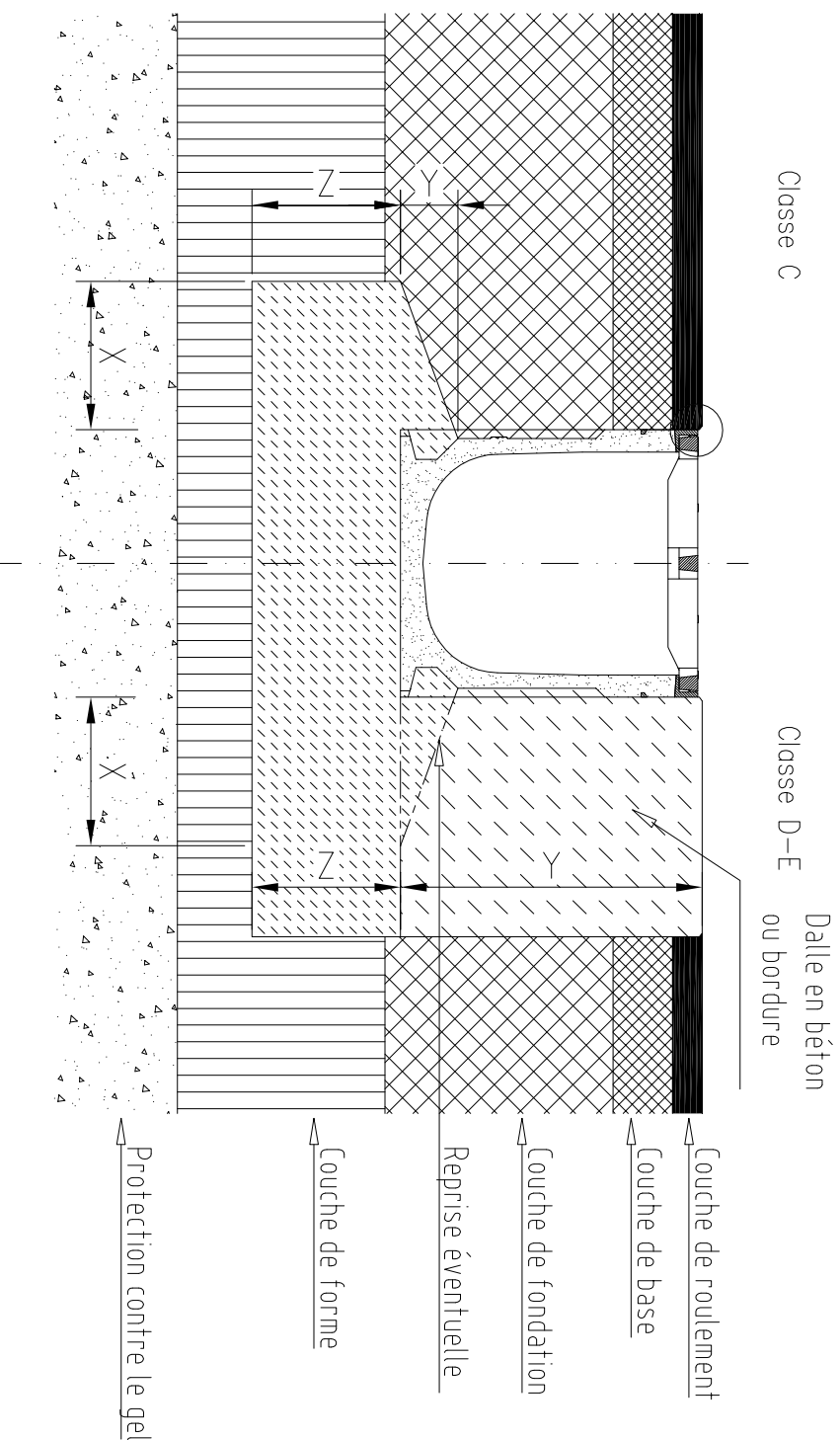
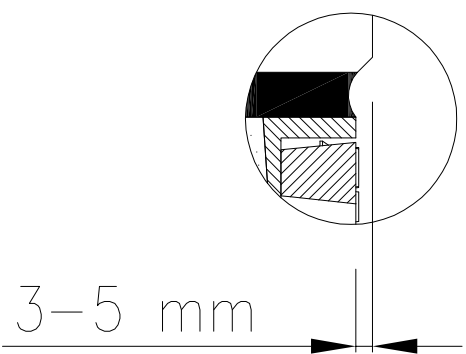
Préconisation de pose :  
Caniveaux ACO DRAIN®

Type de surface extérieure:  
Asphalte

Index	Date	Designation	Nom
Matière:		Poids:	
Tolérance:		Code famille :	
N° d'affaire :		Code article :	Echelle:
Projet:	TTT1	Unité:	
Dessin:	08.01.2008	Nom	FEDRA080019
ACO S100K-S300K		Plan N°	F1
		Numero :	M01-1067-3
		Annulé le N° :	
		Remplacé par:	

ACO PRODUCTS POLYMERES  
" LE QUI A BROS " - BRB  
27940 NOTRE DAME DE LISLE  
Tel. 02.32.51.20.55 Fax: 02.32.51.50.92

CE PLAN EST NOTRE PROPRETE  
TOUTE REPRODUCTION, CONTRE  
ESPOIR, LE CONSTITUE  
A DES PENURTES



Il incombe au client de s'assurer que la suggestion de pose est compatible avec la nature du sol.

Grille fonte : Classe C250, D400 et E600

CLASSE DE RESISTANCE	( Norme: EN 1433 )	C250	D400	E600
	( Norme: EN 206-1 )	C 25/30	C 25/30	C 25/30
X	≥ 15	≥ 20	≥ 20	
Y	Bord supérieur de la forme décaagée		Hauteur du caniveau	
Z	≥ 15	≥ 20	≥ 20	

Préconisation de pose :

Caniveaux ACO DRAIN®

Type de surface extérieure:

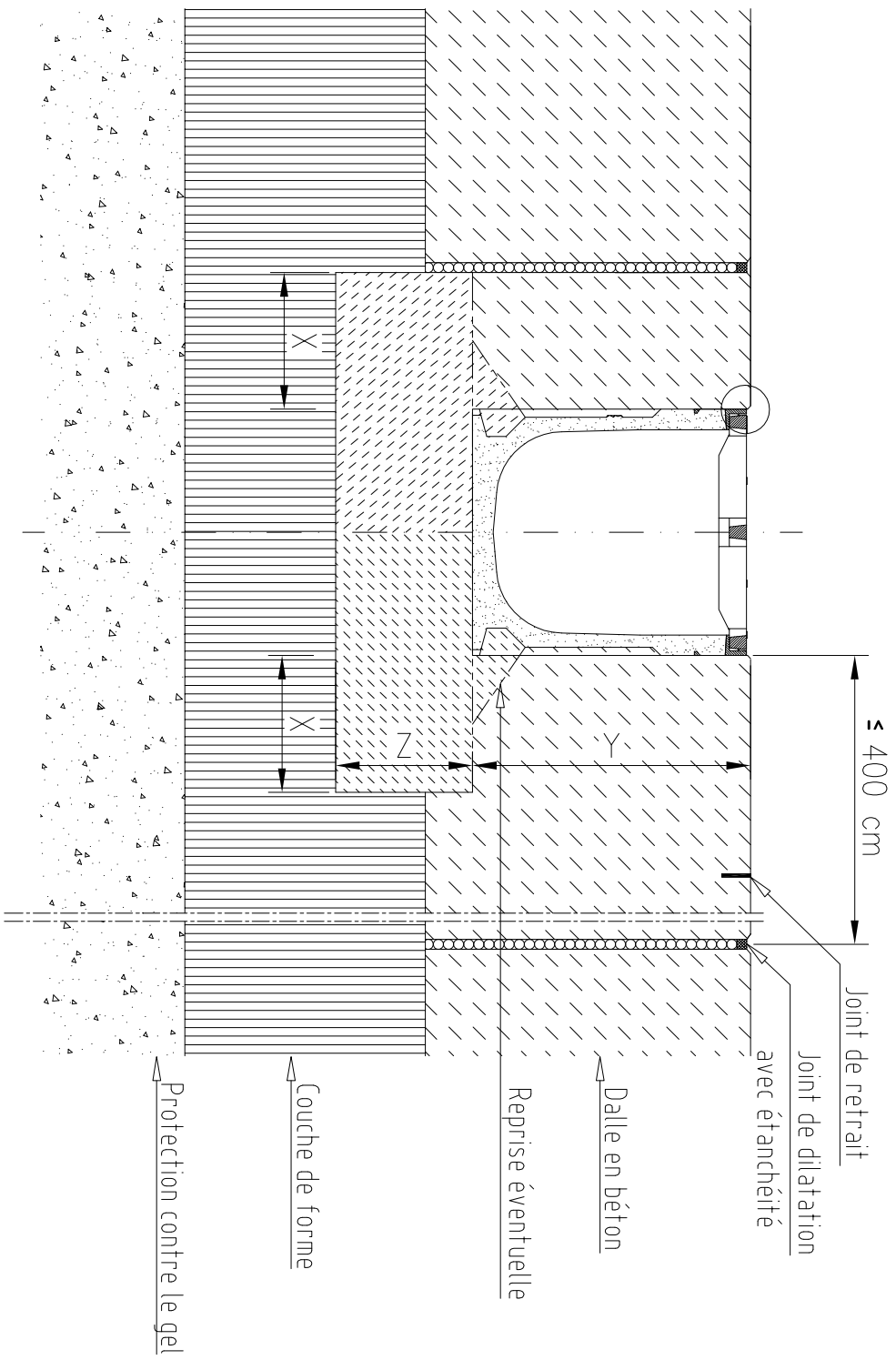
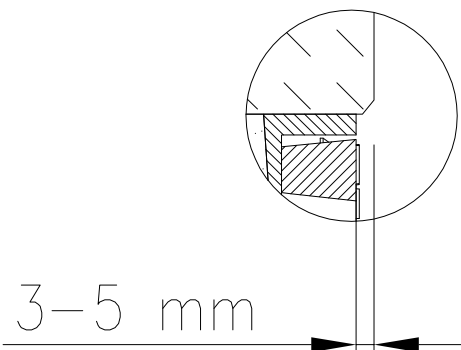
Asphalte

D	09.01.08	AUDIT S150 S200	MARQUARD
C	01.02.07	Rebut de texte	PACQUET
B	11.12.06	AUDIT B300S	MARQUARD
Index	Date	Designation	Nom

Matière:	Poids:	ACO PRODUITS POLYMERES
Tolérance:	Code famille :	" LE QUI A BONS " - BR3
N° d'Affaire :	Code article :	27940 NÔTRE DAME DE L'ISLE
Design:	Date	Projet: FEDRA080019
	Nom	Unité: MTR
		Projet: FEDRA080019
		Unité: MTR

ACO S150-S500	ACO B300S
---------------	-----------

Plan N°	Numero :	Index
F1	M01-131-3	D
Annule le N° : M01-131-3/C		
Remplacé par:		



Il incombe au client de s'assurer que la suggestion de pose est compatible avec la nature du sol.

Grille fonte : Classe C250, D400, E600 et F900

CLASSE DE RESISTANCE	( Norme : EN 1433 )	C250	D400	E600	F900
	( Norme : EN 206-1 )	≥ 25/30 ( 25/30 )	≥ 20/25 ( 25/30 )	≥ 20/25 ( 25/30 )	≥ 25/37 ( 30/37 )
		X	≥ 15	≥ 20	≥ 20
		Y	hauteur du caniveau		
		Z	≥ 15	≥ 20	≥ 20

Préconisation de pose :

Caniveaux ACO DRAIN®

Type de surface extérieure :

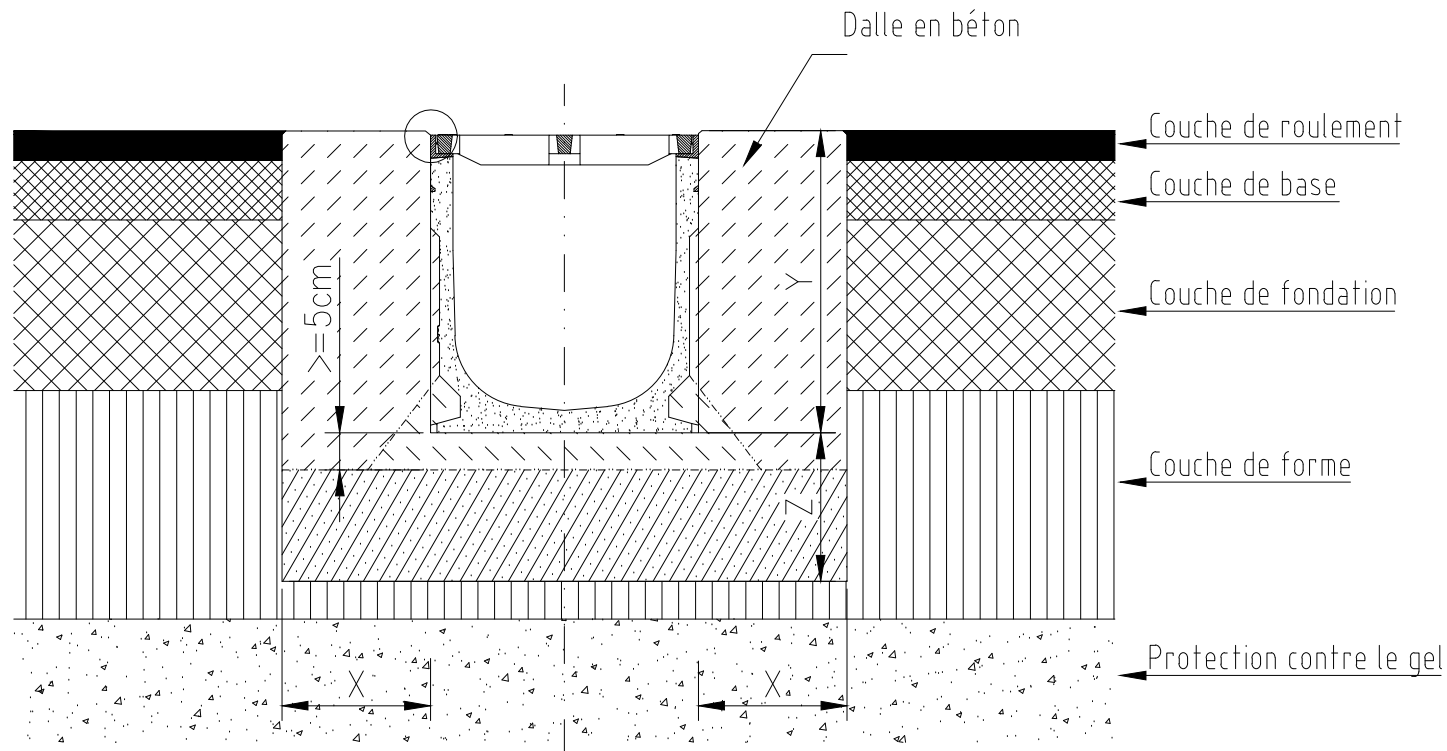
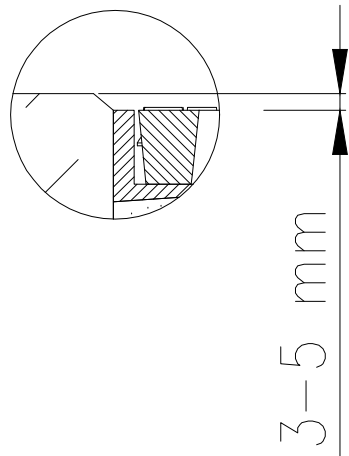
Béton

C	01/02/07	Repeint de textile	PACQUET
B	11/12/06	AJOUT B300S	MARQUARD
A	23/07/03	AJOUT CLASSE E600	MARQUARD
Index		Designation	Nom

Matière:	Poids:	ACO PRODUITS POLYMERES
Tolérance:	Code famille :	" LE QUI A BMS " - BBS
N° d'affaire :		27940 N°01E PALE DE L'ISLE
Code article :		TEL. 02.32.51.30.55 Fax: 02.32.51.50.92

Projet:	Unité:	ACO PRODUITS POLYMERES
FEU/061059	TTM	" LE QUI A BMS " - BBS
Date:		27940 N°01E PALE DE L'ISLE
Nom:		TEL. 02.32.51.30.55 Fax: 02.32.51.50.92

ACO S300-S500	Plan N°	Número :	Index
ACO B300S	F1	M01-132-3	C
Annulé le N° : M01-132-3/B		Remplacé par :	



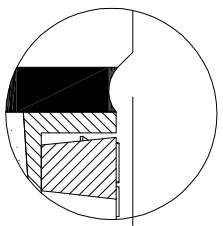
Il incombe au client de s'assurer que la suggestion de pose est compatible avec la nature du sol.

Grille fonte : Classe F900

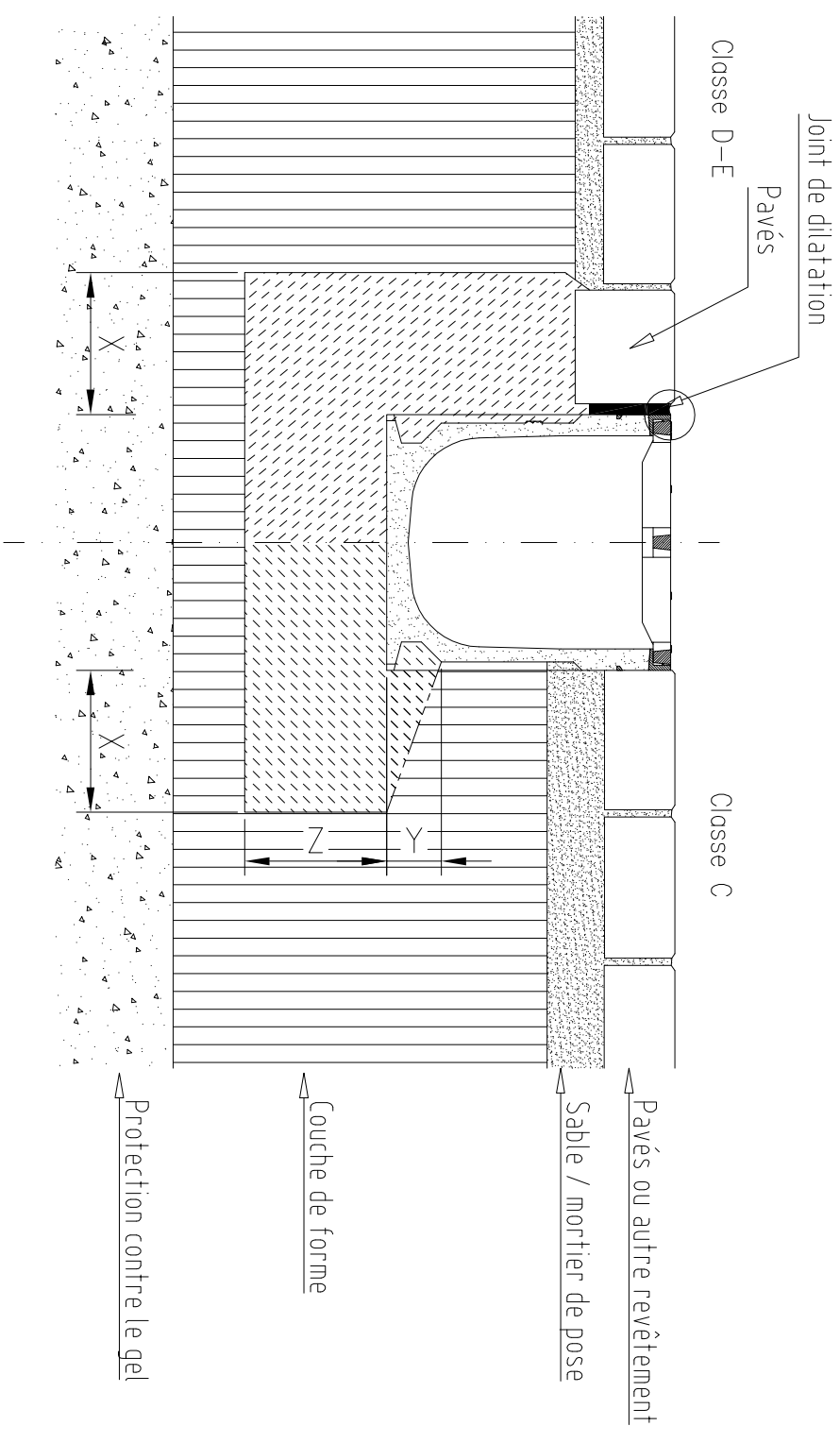
Préconisation de pose :  
Caniveaux ACO DRAIN<sup>®</sup> Type de surface extérieure: Asphalte

F	30.03.12	MODIFICATION DE LA HAUTEUR Z DE 30 A 25 MM	MAROUARD
E	09.01.08	AJOUT S150, S200	MAROUARD
D	22.03.07	Modification pose S500 F900	ACARD
Index	Date	Désignation	Nom
Matière:		Poids:	ACO PRODUITS POLYMERES " LE QUAI A BOIS " - BP85 27940 NOTRE DAME DE L'ISLE Tél: 02.32.51.30.55 Fax: 02.32.51.50.82
Tolérance:		Code famille :	
N° d'Affaire :		Code article :	Echelle:
Date	Nom	Unité: mm	
Dessin	19.07.05	MAROUARD	CE PLAN EST NOTRE PROPRIÉTÉ TOUTE DIFFUSION OU REPRODUCTION SANS NOTRE AUTORISATION ÉCRITE EXPOSE LE CONTREVENANT A DES POURSUITES
Plan N°		Numéro :	
F1		M01-159-3	
Index		F	
<b>ACO S150-S500 B300S</b>			
Annule le N° : M01-159-3/E			
Remplacé par:			

CLASSE DE RESISTANCE	( Norme. EN 1433 )	F900	S500 F900
	( Norme. EN 206-1 )	C 30/37	C 20/25
	X	$\geq 25$	$\geq 25$
	Y	hauteur du caniveau	
	Z	$\geq 25$	$\geq 25$



3-5 mm



Il incombe au client de s'assurer que la suggestion de pose est compatible avec la nature du sol.

Grille fonte : Classe C250, D400, E600

CLASSE DE RESISTANCE	( Norme: EN 1433 )	C250	D400	E600
	( Norme: EN 206-1 )	C 25/30	C 25/30	C 25/30
X	≥ 15	≥ 20	≥ 20	
Y	Bord supérieur de la forme d'ancrage			
Z	≥ 15	≥ 20	≥ 20	

Préconisation de pose :

Caniveaux ACO DRAIN®

Type de surface extérieure:

Pavés

C	18.12.06	AJOUT CLASSE C250	MARQUARD
E	09.01.08	AJOUT S150, S200	MARQUARD
D	01.02.07	Köprü de tekst	FACOUET
Index	Date	Designation	Nom

Matière:	Poids:	
Tolérance:	Code famille :	
N° d'affaire :	Code article :	Echelle:

Unité:	Projet:	Unité:
DTM	FEDRA080019	
Design:	Date:	Nom:
MARQUARD	19.07.05	MARQUARD



ACO PRODUCTS POLYMERES  
" LE OUI A BOS " - BRB  
27940 NOTRE DAME DE LISLE  
Tel. 02.32.51.20.55 Fax: 02.32.51.50.82

CE PLAN EST NOTRE PROPRETE  
TOUTE REPRODUCTION, COPIE  
EMPRUNT, CONTREFAÇON, REPRODUCTION  
A DES FINS COMMERCIALES  
EST FORMELLEMENT INTERDITE

ACO S150-S500	Plan N°	Numero :	Index
ACO B300S	F1	M01-160-3	E
Annulé le N° : M01-160-3/CD			
Remplacé par :			