

FICHE PRODUIT

Aide à la rédaction des CCTP



CANIVEAUX ACO DRAIN SR150® CLASSE DE RESISTANCE C250 A D400

Pour le projet :

Nous vous recommandons les produits sélectionnés



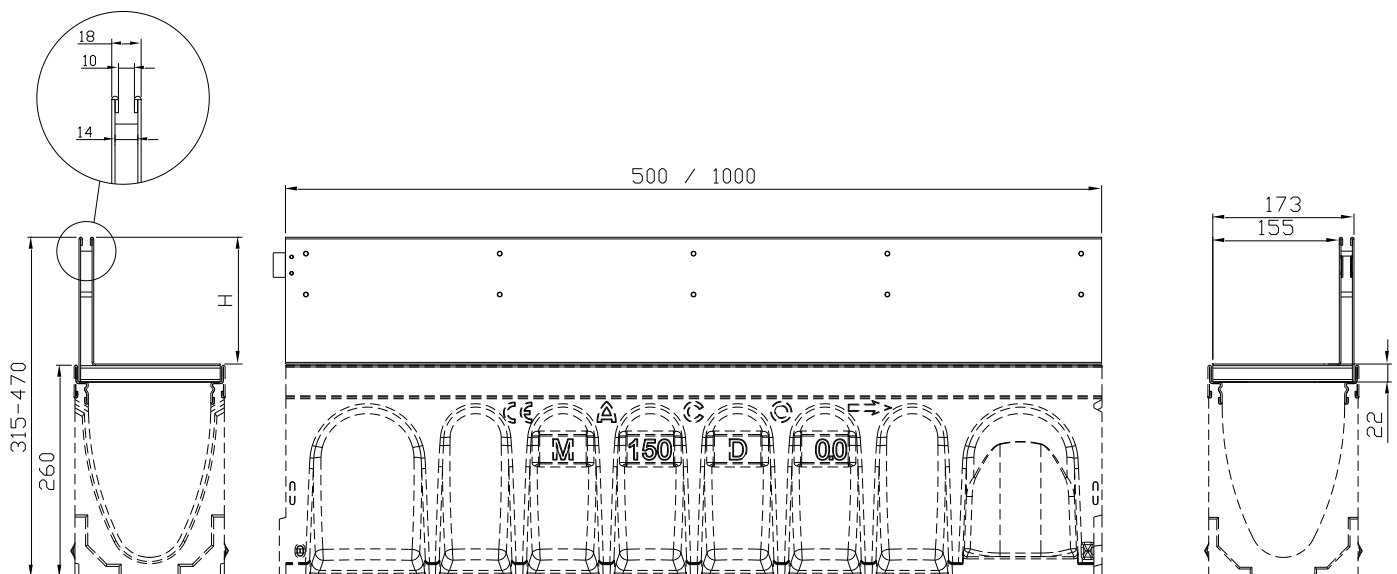
■ Aide à la rédaction du CCTP

• Le caniveau

Caniveau en béton polyester ACO Drain® MultiDrain™ M150D conforme à la norme NF-EN1433. En éléments de 50 ou 100 cm, largeur intérieure 15 cm, hauteur de 21 à 31 cm, équipé de feuillures surmoulées en acier galvanisé de 4 mm d'épaisseur. Section en V, 100% utile favorisant « l'effet auto nettoyant ». Etanche sur toute la hauteur. Couverture à fente décalée Système SR150 en acier galvanisé à chaud ou en acier inoxydable, longueur 100 ou 50 cm, largeur 185 mm, hauteur 10,5 ou 15 cm, fente de 10 mm de largeur utile, 18 mm extérieur. Elle répond à la norme Européenne EN 1433. Classe C250 ou D400. Accès handicapé selon décret N°2006-1658 du 21 décembre 2006. Chaque élément est conçu pour permettre la complète étanchéité de la ligne de caniveaux selon la norme NF-EN 1433.

■ Caractéristiques techniques

• La couverture à fente



CANIVEAUX ACO DRAIN SR150® CLASSE DE RESISTANCE C250 A D400

Longueur (mm)	Largeur (mm)	Poids (kg)	Article N°
------------------	-----------------	---------------	---------------

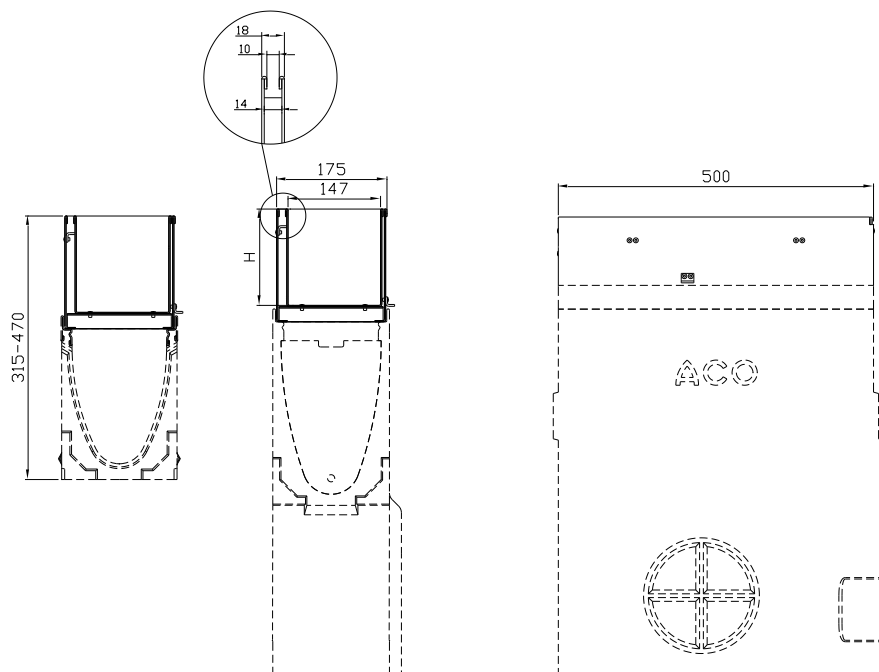
CLASSE C250

Hauteur H : 105mm	Galva	1000	185	9,30	23170
		500	185	4,70	23171
	Inox	1000	185	9,30	23180
		500	185	4,70	23181
Hauteur H : 150mm	Galva	1000	185	10,50	407057
		500	185	6,00	407058
	Inox	1000	185	10,50	407060
		500	185	6,0	407061

CLASSE D400

Hauteur H : 105mm	Galva	1000	185	9,30	23175
		500	185	4,70	23176
	Inox	1000	185	9,30	23185
		500	185	4,70	23186
Hauteur H : 150mm	Galva	1000	185	10,50	407063
		500	185	6,00	407064
	Inox	1000	185	10,50	407066
		500	185	6,0	407067

• L'ELEMENT DE VISITE



CANIVEAUX ACO DRAIN SR150® CLASSE DE RESISTANCE C250 A D400

Longueur	Largeur	Poids	Article
(mm)	(mm)	(kg)	N°

CLASSE C250

Hauteur H : 105mm	Galva	500	185	7,90	23172		
	Inox	500	185	7,90	23182		
Hauteur H : 150mm	Galva	500	185	9,20	407059		
	Inox	500	185	9,20	407062		
CLASSE D400							
Hauteur H : 105mm	Galva	500	185	7,90	23177		
	Inox	500	185	7,90	23187		
Hauteur H : 150mm	Galva	500	185	9,20	407065		
	Inox	500	185	9,20	407068		

■ Points forts

- Système d'emboîtement male/femelle pour un meilleur alignement et une installation plus rapide



- Fente avec retour pour prévenir le risque de bouchage



- Parois verticales pour un meilleur ajustement des pavés
- Éléments de visite avec fente identique : esthétique respectée
- Feuillures de 4 mm conformément à la norme EN 1433
- Galvanisation à chaud pour une meilleure durée de vie
- Résistance mécanique supérieure au béton hydraulique et au plastique
- Accès handicapé selon décret N°2006-1658 du 21 décembre 2006

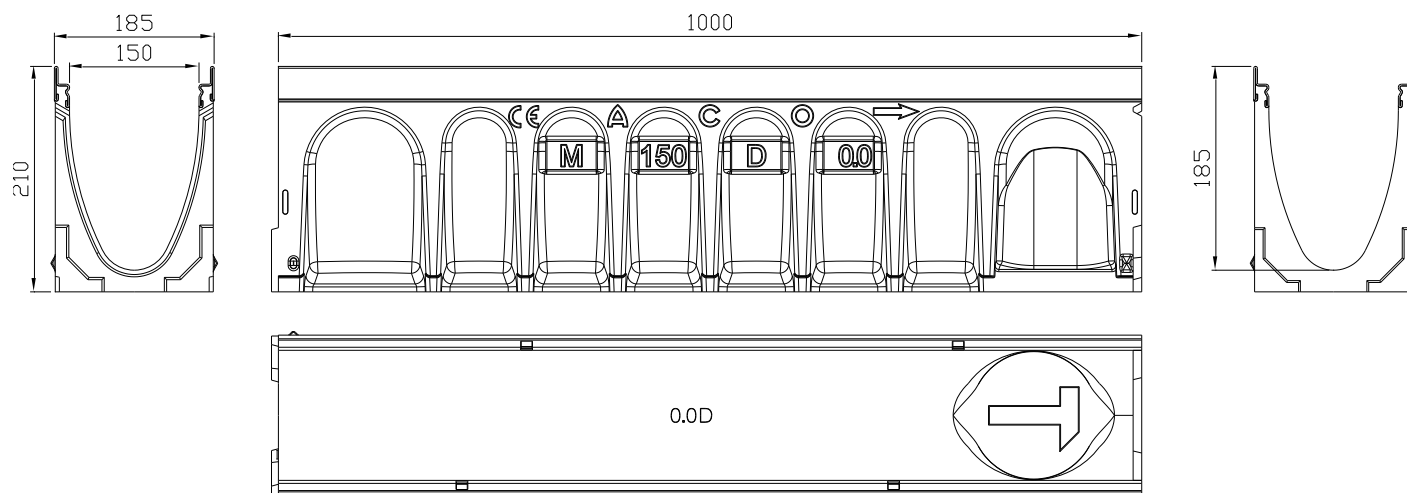
FICHE PRODUIT

Aide à la rédaction des CCTP



CANIVEAUX ACO DRAIN SR150® CLASSE DE RESISTANCE C250 A D400

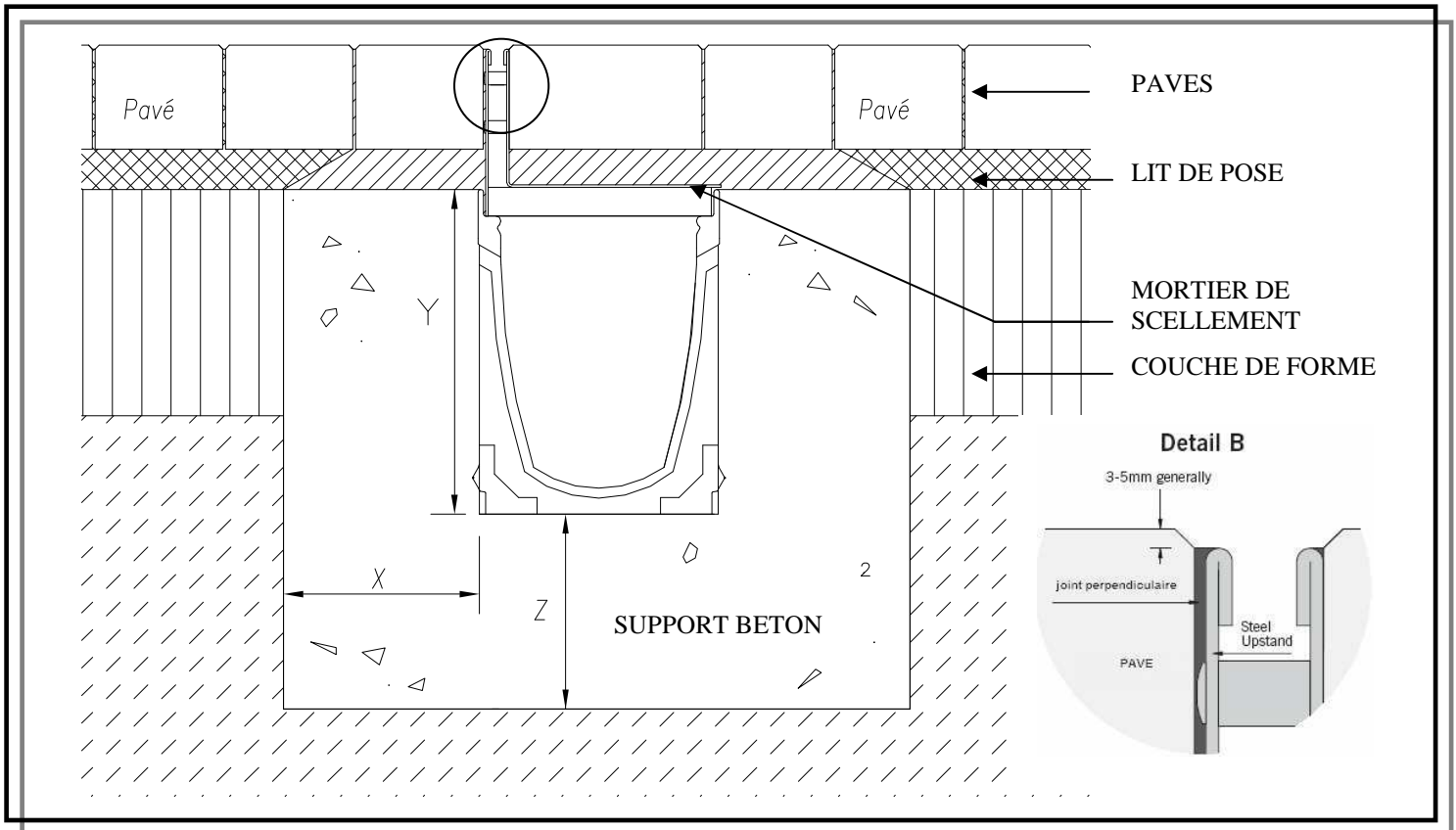
■ Élément de caniveau



Ref	N°Article Feuillure galva	N°Article Feuillure inox	Poids Kg	Nbre/ Pal.	Longueur mm	Amont mm	Aval mm
0.0	23150	12830	27,8	20	1000	210	210
0.1	12732	12832	17,3	8	500	210	210
1	12701	12801	27,9	8	1000	210	215
2	12702	12802	28,9	8	1000	215	220
3	12703	12803	29,4	8	1000	220	225
4	12704	12804	30,1	8	1000	225	230
5	12705	12805	30,5	8	1000	230	235
5.0	12740	12840	30,4	16	1000	235	235
5.1	12742	12842	19,8	8	500	235	235
6	12706	12806	31,2	8	1000	235	240
7	12707	12807	31,9	8	1000	240	245
8	12708	12808	31,8	8	1000	245	250
9	12709	12809	33,2	8	1000	250	255
10	12710	12810	34,1	8	1000	255	260
10.0	12750	12850	32,7	20	1000	260	260
10.1	12752	12852	20,2	8	500	260	260
15.0	12760	12860	35,1	20	1000	285	285
15.1	12762	12862	21,3	8	500	285	285
20.0	12770	12870	36,1	20	1000	310	310
20.1	12772	12872	22,7	8	500	310	310

■ Consigne de pose

CANIVEAU + COUVERTURE A FENTE DECALEE
TYPE ACO DRAIN SR100S-SR150S -SR200S



La pose de pavages et de dallage doit toujours débiter directement au niveau du caniveau, sans joint de dilatation. Il convient de s'assurer du bon scellement des pavées autour du caniveau. Lors de la pose avec de l'enrobé, il convient de s'assurer que les équipements de compactage ne rentreront pas en contact avec la couverture à fente. Pour cela, le niveau fini devra être situé au moins à 3mm au dessus de la couverture.

CLASSE DE RESISTANCE	A15	B125	C250	D400	
Qualité du béton DIN 1045	B15	B25	B25	B25	
EN 206-1	C12/15	C20/25	C20/25	C20/25	
Dimension des fondations (cm)	X	≥10	≥10	≥15	≥20
	Y	HAUTEUR DU CANVIVEAU			
	Z	≥10	≥10	≥15	≥20

Il incombe au client de s'assurer que la suggestion de pose est compatible avec la nature du sol.

Mise à jour le 23/01/09

N°053/2