

## Tampon de visite acier galva, Avec couverture pleine en tôle larmée



### En conformité avec :

- Norme NF EN 124 certificat N° 060-035130
- Applications : intérieur et périphérie, galeries marchandes et supermarchés
- Milieu industriel pour repérage des galeries techniques avec revêtement antidérapant en différents coloris

### ➤ **Descriptif / Aide à la rédaction du CCTP**

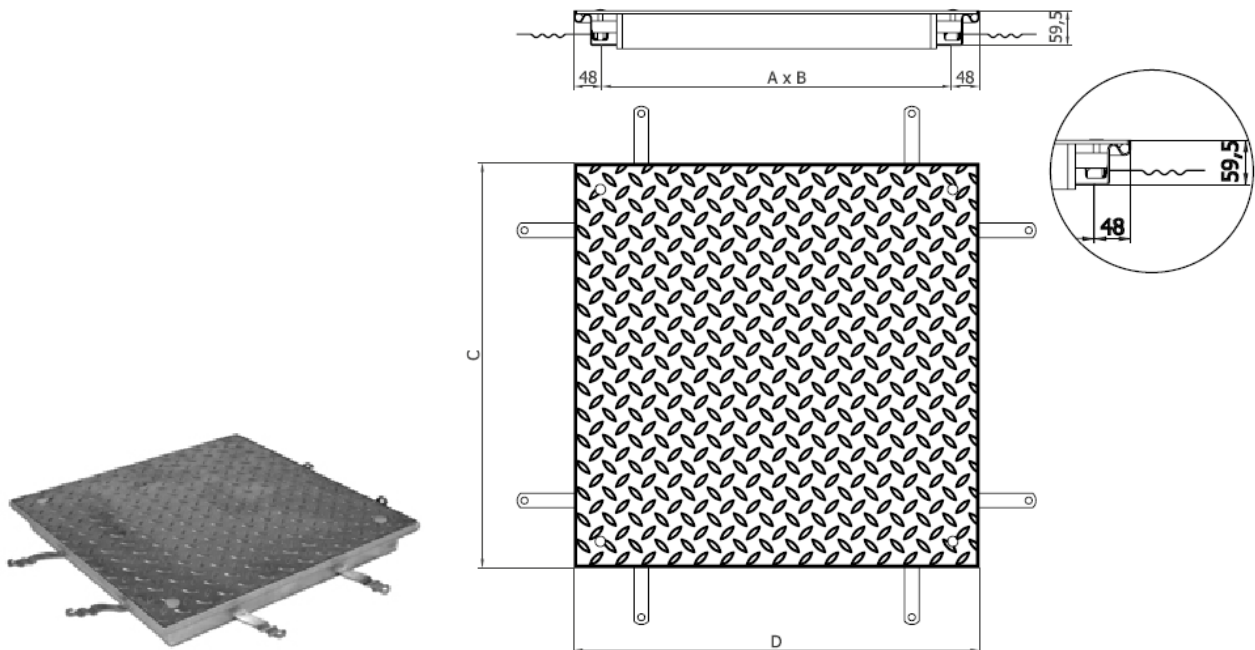
- Tenue à la charge de A15 à B125 selon norme NF EN 124,
- Tenue à une charge répartie de 30 à 600kn.
- Etanche aux odeurs et aux eaux de ruissellement selon la norme NF EN 124.
- Matière S235JR, acier galvanisé, épaisseur 2 mm
- Galvanisation à chaud suivant la norme EN ISO 1461, minimum de 400g/m<sup>2</sup>.
- Hauteur cadre totale de 59 mm
- Couvercle boulonné 4 coins pour une sécurité et un placement optimum
- Ensemble composé de :
  - cadre à sceller avec 8 pattes de scellement et joint d'étanchéité.
  - un couvercle en tôle larmée antidérapant avec renfort.
- Ensemble livré avec clés de verrouillage, levage et visserie inox A2 avec cache plastique.

### ➤ **Points forts**

- Certifié à la tenue à la charge sans renfort supplémentaire et remplissage béton
- Etanche aux odeurs et aux eaux de ruissellement
- Sécurité avec le couvercle antidérapant en structure et fixation aux 4 coins
- Très esthétique et robuste
- Réalisation sur demande d'un revêtement antidérapant en différents coloris



## Tampon de visite acier galva, Avec couverture pleine en tôle larmée



N° Article	Cotes de passage A x B (mm)	Cadre extérieur C x D (mm)	Hauteur du cadre (mm)	Tenue à la charge (1)	Charge repartie (2)	Poids (kg)
403868	300 x 300	396 x 396	59	A15	30 kN	14.79
403870	500 x 500	596 x 596	59	A15	100 kN	18.05
403912	600 x 600	696 x 696	59	A15	125 kN	24.33
403913	800 x 800	896 x 896	59	A15	250 kN	29.06
403914	1000 x 1000	1096 x 1096	59	A15	400 kN	39.57
403898	300 x 300	396 x 396	59	B125	250 kN	9.26
403900	500 x 500	596 x 596	59	B125	600 kN	14.96
403902	600 x 600	696 x 696	59	B125	600 kN	18.31
403905	800 x 800	896 x 896	59	B125	600 kN	30.06
403908	1000 x 1000	1096 x 1096	59	B125	600 kN	40.62

(1) Suivant norme NF EN 124.

(2) En Kn/ surface tampon ou m<sup>2</sup> suivant type. Donné à titre indicatif.

## Tampon de visite acier galva, Avec couverture pleine en tôle larmée

### Instructions de pose

#### ACO Access Cover SOLID

